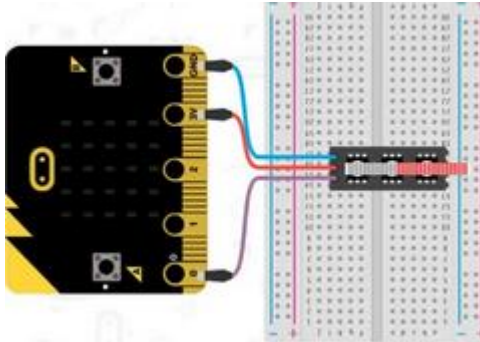


**Beschreibung:**

WS2812 LEDs, oder auch NeoPixel genannt, werden vor allem in LED-Streifen und Ringen verwendet. Das Besondere daran ist, dass die einzelnen LEDs miteinander vernetzt sind. Jede LED kann einzeln angesteuert werden, obwohl nur drei Kabel benötigt werden.

**Beschaltung:****Bild:****Sketch:**

Im Startelement wird festgelegt, welcher Pin und wieviel LED's angeschlossen sind.

Jede LED lässt sich nun mit jedem RGB-Wert ansteuern. Im oberen Beispiel ein rotes Lauflicht.

Im unteren Beispiel das direkte ansprechen der LED's.

LED 0 auf Farbe rot

LED 1 auf Farbe grün

LED's anzeigen

**Erweiterung:**

Diese Erweiterung ist direkt von der Startseite der Erweiterungen abrufbar.

