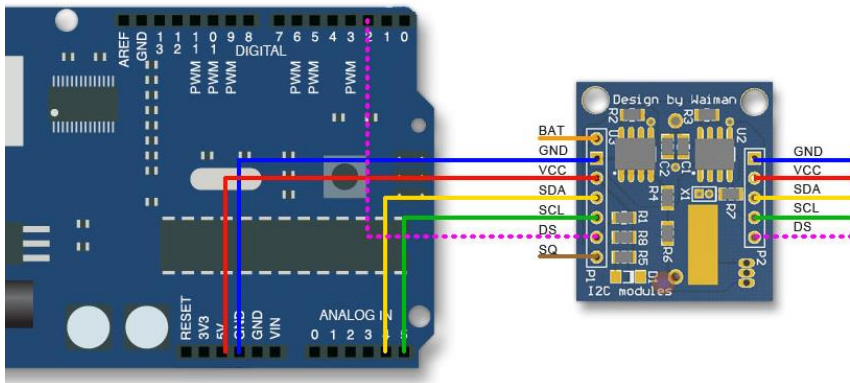
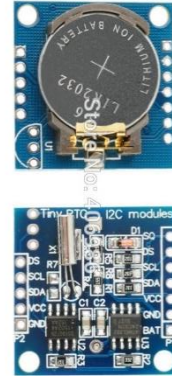


Beschreibung:

Mit dem Modul RTC ist es möglich einen Datum / Uhrzeit Wert zu speichern bzw. auszugeben ohne das dieser mit dem Computer verbunden ist. Und sollte der Microcontroller einmal ausgefallen oder abgeschaltet worden sein so läuft dieses Modul durch die mitgelieferte Batterie zuverlässig weiter.

Beschaltung:**Bild:**

```
#include "RTClib.h"
```

```
RTC_DS1307 rtc; // Objekt wird deklariert
```

```
void setup()
```

```
{
```

```
  Serial.begin(9600);
```

```
  rtc.begin(); // Startet den RTC Library Code
```

```
  // setzt das RTC auf die Zeit, in der es kompiliert wurde
```

```
  rtc.adjust(DateTime(F(__DATE__), F(__TIME__)));
```

```
}
```

```
void loop()
```

```
{
```

```
  DateTime now = rtc.now(); // liest Daten aus dem RTC Chip
```

```
  Serial.print(now.year(), DEC); //
```

```
  Serial.print('/');
```

```
  Serial.print(now.month(), DEC);
```

```
  Serial.print('/');
```

```
  Serial.print(now.day(), DEC);
```

```
  Serial.print(' ');
```

```
  Serial.print(now.hour(), DEC);
```

```
  Serial.print(':');
```

```
  Serial.print(now.minute(), DEC);
```

```
  Serial.print(':');
```

```
  Serial.print(now.second(), DEC);
```

```
  Serial.println();
```

```
  delay(3000);
```

```
}
```

Bibliothek:

RTC-lib-master.zip für RTClib.h