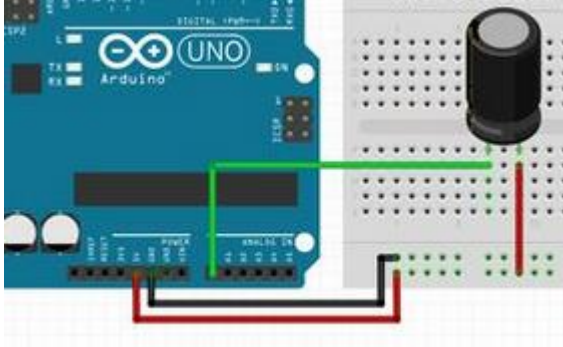


Beschreibung:

Mit dem Vibrations Sensor Modul können ganz leicht Erschütterungen registriert werden. Damit kann er für eine Vielzahl von Anwendungen genutzt werden. Die kleine Bauform verspricht die Unterbringung des Sensors selbst in kleinstem Raum. Ein Vibrations Sensor kann für viele Bereiche genutzt werden. Nutzen Sie ihn zum Beispiel für eine der folgenden Anwendungen:

- Erdbebenalarm; -Diebstahlalarm; -Fensterkontakt

Beschaltung:**Bild:****Sketch:**

```
void setup()
{
  Serial.begin(9600);
  pinMode(13,OUTPUT);
}
void loop()
{
  Serial.println(analogRead(0));
  if ((analogRead(0))< 1023)
  {
    digitalWrite(13,HIGH);
  }
  else
  {
    digitalWrite(13,LOW);
  }
  delay(1000);
}
```