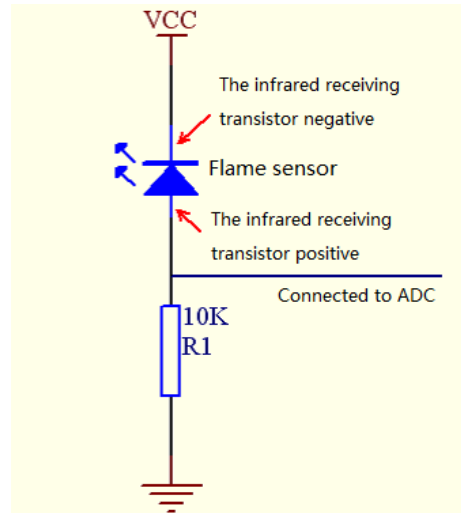
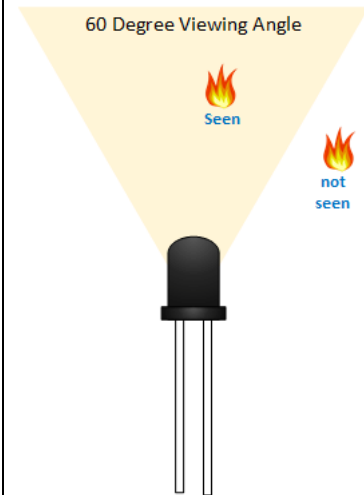


Beschreibung:

können die Flamme oder die Wellenlänge bei 760 nm bis 1100 nm-Bereich der Lichtquelle , der Testflamme Feuerzeuge Abstand von 80cm, der größeren der Flamme , desto größer ist der Abstand Test erkennen der Erfassungswinkel von 60 Grad , die Flamme Spektrum besonders empfindlich

Beschaltung:

kurzes Bein an +5V

Bild:**Sketch:**

```
int LED = 5; // Use the onboard Uno LED
int isFlamePin = 2; // This is our input pin
int isFlame = HIGH; // HIGH MEANS NO FLAME
```

```
void setup() {
  pinMode(LED, OUTPUT);
  pinMode(isFlamePin, INPUT);
  Serial.begin(9600);
}
```

```
void loop() {
  isFlame = digitalRead(isFlamePin);
  if (isFlame == HIGH)
  {
    Serial.println("Feuer");
    digitalWrite(LED, HIGH);
  }
  else
  {
    Serial.println("keine Flamme");
    digitalWrite(LED, LOW);
  }
  delay(500);
}
```